

**INSTRUKCJA EKSPLOATACJI I OBSŁUGI
PODAJNIKA PALIWA STAŁEGO TYPU PPS
O MOCACH 17-300 KW**



PRZEDSIĘBIORSTWO
FAIR PLAY 2007

Ekologiczne Urządzenia Grzewcze

dla gospodarki komunalnej



Świadectwo nr 0246

„PANCERPOL” S.C.

Zleceniodawca: ul. Budowlana 15, 41-100 Siemianowice Śląskie

Rodzaj urządzenia: palnik retortowy z automatycznym podawaniem paliwa

Typ urządzenia: typoszereg 17 + 150 kW

Paliwo: węgiel kamienny typu 31.2 o uziarnieniu 5 + 25 mm

Charakterystyka energetyczno - emisyjna

| | Parametr | jedn. | Wartości *) oznaczone | Wymagania na “znak bezpieczeństwa ekologicznego” |
|--------------------------|---|-------------------|--------------------------|--|
| Efektywność energetyczna | Obciążenie względne <small>(w odniesieniu do mocy)</small> | % | 100±15 | - |
| | Sprawność cieplna | % | 94,1 + 99,2 *) | ≥ 78 |
| Stężenia | CO | mg/m ³ | 80 + 330 **) | ≤ 3000 |
| | SO ₂ | mg/m ³ | 220 + 550 **) | ≤ 1000 |
| | NO ₂ | mg/m ³ | 245 + 550 **) | ≤ 600 |
| | Pył | mg/m ³ | 40 + 140 **) | ≤ 150 |
| | Zan.org. TOC | mg/m ³ | 30 + 90 **) | ≤ 100 |
| | 16 WWA wg EPA | mg/m ³ | 0,3 + 1,8 **) | ≤ 5 |
| | B(a)P | µg/m ³ | 5,3 + 93,8 **) | ≤ 100 |

Układ typu palnik retortowy PPS spełnia kryteria standardu energetyczno-ekologicznego stawiane urządzeniom grzewczym małej mocy na paliwa stałe, pod warunkiem jego zastosowania w instalacji kotłowej zapewniającej prawidłową realizację procesu spalania w zakresie minimalizacji strat energetycznych.

*) Sprawność spalania wyznaczono bez uwzględnienia straty fizycznej spalania.
**) Wskaźniki emisji wyznaczono dla instalacji kotłowych współpracujących z w/w palnikami retortowymi zapewniającymi organizację procesu spalania skutkującą sprawnością 79,7-86,4 %.

Termin ważności świadectwa 3 lata

DYREKTOR ICHP

dr inż. Jacek Zawistowski

Data wystawienia

20.03.2006r.

DYREKTOR INSTYTUTU

dr inż. Marek Ściążko



INSTYTUT CHEMICZNEJ PRZERÓBKİ WĘGLA

ul. Zankowa 1; 41-803 Zabrze, tel.: 32/2710041, fax: 32/2710809, internet: www.ichpw.zabrze.pl



wartości wyznaczone w Zespole Laboratoriów ICHPW posiadającym akredytację PCA w Warszawie nr AB 081 w zakresie oceny energetyczno-emisyjnej paliw stałych, biomasy i urządzeń grzewczych.

Świadectwo badania na “znak bezpieczeństwa ekologicznego”

DEKLARACJA

zgodności wyrobów

z normami wprowadzonymi do obowiązkowego stosowania
oraz wymaganiami określonymi właściwymi przepisami

MASZYNY / art. 215,217 § 1 i § 2 KP

TYP KONSTRUKCYJNY NARZĘDZIA

Nazwa: PODAJNIK PALIWA STAŁEGO TYPU PPS – 17, PPS – 25, PPS – 50, PPS – 75, PPS – 100
PPS – 150, PPS – 300

ILOŚĆ: szt.

Producent: PANCERPOL S.c. – ul. Szalasowizna 22, 42-530 Dąbrowa Górnicza

Zastosowano poniższe normy państwowe:

| | | | |
|-----------------------------|---------------|--------------------|-------------------|
| PN 87/M-82302 | PN – EN 418 | PN – EN 1050 | PN – EN 60310-3 |
| PN 71/H-97053 | PN – EN 547-2 | PN – EN ISO 3747 | PN – EN 60529 |
| PN 88/H-84020 | PN – EN 547-3 | PN – EN ISO 9614-1 | PN – EN 60691 |
| PN 75/H-84019 | PN – EN 563 | PN – EN 12809 | PN – EN 60695-1-1 |
| PN 84/E-01200 | PN – EN 614-1 | PN – EN 34452 | PN – EN 60799 |
| PN 77/H-85023 | PN – EN 614-2 | PN – EN 50081-1 | PN – EN 60947 |
| PN 86/M-82175 | PN – EN 617 | PN – EN 50082-1 | PN – EN 61000-3-2 |
| PN 78/M-82005 | PN – EN 618 | PN – EN 50347 | PN – EN 61000-3-3 |
| PN 70/M-02001 | PN – EN 746-1 | PN – EN 60034-5 | PN – EN 61000-6-1 |
| PN 74/M-82105 | PN – EN 746-2 | PN – EN 60034-6 | PN – EN 61029 – 1 |
| PN 72/H-84018 | PN – EN 842 | PN – EN 60034-7 | PN – EN 61140 |
| PN 75/M-82144 | PN – EN 894-1 | PN – EN 60034-8 | PN – EN 61310-1 |
| PN 86/M-82175 | PN – EN 894-2 | PN – EN 60034-9 | PN – EN 61310-2 |
| PN 89/M-01134 | PN – EN 894-3 | PN – EN 60034-12 | PN – EN 61310-3 |
| PN – EN 292-1 | PN – EN 954-1 | PN – EN 60204-1 | PN – EN 1561:2000 |
| PN – EN 292-2 | PN – EN 981 | PN – EN 60310-1 | PN – 89/H – 01565 |
| PN – EN 303 – 5 | PN – EN 1037 | PN – EN 60310-2 | PN – ISO 8062:199 |
| PN – ISI 8062:1997/Ap1:1998 | | | |

Klient:

Nr zamówienia:

Nr faktury:

Podpis

z dnia

z dnia

WŁAŚCICIEL

Krzysztof Trzopek
Krzysztof Trzopek



1. Produkowane warianty podajnika.

W zależności od mocy cieplnej kotła należy wyszczególnić cztery podstawowe warianty podajnika paliwa, a mianowicie:

- PPS 17 KW
- PPS 25 KW
- PPS 50 KW
- PPS 75 KW
- PPS 100 KW
- PPS 150 KW
- PPS 300 KW

2. Zakres stosowania i własności podajnika.

Podajniki paliwa stałego typu PPS są przystosowane do pracy z określonymi gatunkami paliwa. Należy ściśle przestrzegać wytycznych dotyczących parametrów stosowanego paliwa pod rygorem utraty gwarancji na dostarczony osprzęt!

2.1. Wytyczne odnośnie stosowanego paliwa.

2.1.1. Górna granica uziarnienia paliwa

Maksymalny rozmiar ziarna węgla jest ograniczony do **25 mm**.

2.1.2. Koksujące własności węgla.

Mogą być stosowane węgle o niewielkich lub średnich zdolnościach koksowania, jak **typ 31 lub typ 32** o zawartości części lotnych powyżej 30%. **Nie zaleca się stosować węgla typu 33 (koksujących) i typu 34 (silnie koksujących)**. Również stosowanie innych paliw, takich jak koks, antracyt, brykiety czy węgiel brunatny jest zabronione bez konsultacji z producentem (podajniki muszą mieć specjalną konstrukcję). **Każdy zastosowany typ węgla winien mieć granulację poniżej 25 mm!**

2.1.3. Maksymalna ilość miazu w węglu jest ograniczona do następujących wartości:

Maksymalna ilość miazu przechodząca przez sito 1/8" wynosi

- dla typu 31 (tylko dla sklasyfikowanych węgli) do 20%
- dla typu 32 (tylko dla sklasyfikowanych niekoksujących węgli) do 20%
- pozostałe typy - gatunki węgli do 10%

2.1.4. Wilgotność max.

do 10% !!!

Jest to absolutnie wiodący parametr stosowanego paliwa. Bardzo trudne jest spalanie węgla, kiedy zawiera on nadmierną proporcję mokrego miazu. Jeżeli węgiel ma zawartość wilgoci powyżej 10% (do 15%) to procentowa zawartość miazu nie powinna być wyższa niż 15%.

UWAGA: Węgle zawierające ponad 30% miazu i ponad 10% wilgoci absolutnie nie są polecane.

2.1.5. Procentowa zawartość popiołu do 15%

2.1.6. Temperatura stapania się popiołu (punkt płynięcia)

- dla typu 31 i części typu 32/1 nie mniej niż 1200°C
- dla części typu 32/2 nie mniej niż 1250°C
- dla pozostałych grup nie mniej niż 1350°C

2.2. Ogólne zalecenia odnośnie wyboru typu i gatunku węgla.

2.2.1. Właściwy wybór typu i gatunku węgla zapewnia:

- bezawaryjną pracę podajnika i kotła
- wyższą sprawność pracy retorty i oszczędność paliwa rzędu do 15% w porównaniu do paliwa gorszej jakości
- ograniczenie emisji do atmosfery szkodliwych związków chemicznych.

2.2.2. Zaleceni producenci i gatunki węgla:

- KWK „Kazimierz Juliusz”, adres - 41-215 Sosnowiec, ul. Ogrodowa 1, tel. 032/368 10 51 typ 31-2
- ZG „Piekary” sp. z o.o., adres - 41-940 Piekary Śl., ul. Gen. J. Ziętka, tel. 032/287 10 51 typ 31-2

3. Dane techniczne.

3.1. Wymiary podajników.

Wymiary poszczególnych podajników pokazuje tabela nr 1, którą należy rozpatrywać łącznie z rysunkiem nr 1.

Tabela nr 1

| Typ podajnika | PPS 17 | PPS 25 | PPS 50 | PPS 75 | PPS 100 |
|----------------------------|------------------------------------|--------|-----------|------------------------------------|---------|
| Moc znamionowa kotta (kW) | 17 | 25 | 50 | 75 | 100 |
| Zakres regulacji mocy (kW) | 15-19 | 20-28 | 30-50 | 50-80 | 100-150 |
| Typ motoreduktora | SK1SI50/1SI31F-JEC56-SEMKG-56-4CLT | | | SK1SI50/1SI31F-JEC63-SEMKG-63-4C2T | |
| Wymiary (mm) | | | | | |
| L mm | 820 | 1030 | 1110/1130 | 1360 | 1460 |
| L1 mm | 240 | 280 | 320 | 400 | 500 |
| L2 mm | 240 | 240 | 240 | 240 | 240 |
| L3 mm | 290/250 | 320 | 320 | 480 | 510 |
| L4 mm | 210 | 240 | 240/270 | 340 | 380 |
| L5 mm | 210 | 210 | 210 | 210 | 210 |
| L6 mm | 150 | 150 | 150 | 150 | 150 |
| H mm | 60 | 60 | 60 | 60 | 60 |
| H1 mm | 200 | 300 | 300 | 300 | 340 |
| H2 mm | 190 | 250 | 265 | 310 | 360 |
| H3 mm | 260 | 280 | 290 | 290 | 360 |
| H4 mm | 250 | 270 | 280 | 280 | 350 |
| H5 mm | 190 | 190 | 190 | 190 | 190 |
| H6 mm | 140 | 140 | 140 | 140 | 140 |
| H7 mm | 220 | 220 | 220 | 220 | 220 |
| H8 mm | 300 | 200 | 200 | 200 | 240 |

Wymiary kołnierza przyłączeniowego i rozstaw otworów na tym kołnierzu pokazuje tabela nr 2, którą należy rozpatrywać łącznie z rysunkiem nr 2.

Tabela nr 2

| Wymiar/Moc | 25 kW | 50 kW | 75 kW | 100-150 kW |
|------------|-------|-------|-------|------------|
| L mm | 250 | 310 | 360 | 410 |
| L1 mm | 180 | 180 | 230 | 385 |
| L2 mm | 68 | 68 | 95 | 90 |
| L3 mm | 85 | 85 | 125 | 120 |
| L4 mm | x | x | 335 | 385 |
| H mm | 330 | 330 | 335 | 380 |
| H1 mm | 350 | 350 | 360 | 405 |
| H2 mm | 35 | 35 | 75 | 80 |
| H3 mm | 45 | 45 | 70 | 90 |
| H4 mm | 70 | 70 | 40 | 50 |
| d1 d2 mm | 13 | 13 | 13 | 13 |
| d3 | M6 | M6 | M6 | M6 |

3.2. Dane techniczne motoreduktorów.

Dane techniczne obrazuje tabela nr 3.

Tabela nr 3

| Typ motoreduktora | SK1SI50/1SI31F-JEC56-SEMKG-56-4CLT | SK1SI50/1SI31F-JEC56-SEMKG-56-4CLT | SEMKG56-4C2/75/CFRD30/50F | SK1SI50/1SI31F-JEC63-SEMKG-63-4C2T | SK1SI50/1SI31F-JEC63-SEMKG-63-4C2T |
|---|------------------------------------|------------------------------------|---------------------------|------------------------------------|------------------------------------|
| Zastosowanie do podajnika o mocy | 17 kW | 25 kW i 50 kW | 25 kW i 50 kW | 75 kW | 100 kW |
| Zasilanie elektr. | 230 / 400 V, 50 Hz | 230 V, 50 Hz | 230 V, 50 Hz | 230 V, 50 Hz | 230 V, 50 Hz |
| Moc silnika kW | 0,09 | 0,09 | 0,09 | 0,18 | 0,18 |
| Redukcja, i | 2400 | 1250 | 1200 | 900 | 450 |
| Prędkość obrotowa wyjściowa obr./min | 0,57 | 1,1 | 1,2 | 1,5 | 2,9 |
| Stopień ochrony, klasa izolacji, rodzaj pracy | IP 55, F, S1 | IP 54, F, S1 | IP 54, F, S1 | IP 54, F, S1 | IP 54, F, S1 |
| Stosowany olej | ISO GV680 | ISO GV680 | ISO GV680 | ISO GV680 | ISO GV680 |
| Zabezpieczenie | termiczne | termiczne | termiczne | termiczne | termiczne |

3.3. Dane techniczne wentylatorów.

Dla poszczególnych typów podajników zaleca się zastosowanie następujących typów wentylatorów nadmuchu:

- moc podajnika 17 kW - zalecany typ wentylatora WBS 6A lub WBS 7 (producent „KONWEKTOR” Lipno)
- moc podajnika 25 kW - zalecany typ wentylatora WBS 6A lub WBS 7 (producent „KONWEKTOR” Lipno)
- moc podajnika 50 kW - zalecany typ wentylatora WBS 6A (producent „KONWEKTOR” Lipno)
- moc podajnika 75 kW - zalecany typ wentylatora WBS 6 (producent „KONWEKTOR” Lipno)
- moc podajnika 100 kW - zalecany typ wentylatora WBS-2 (producent „KONWEKTOR” Lipno), HORNET 102 (producent „FOSTER”)

UWAGA:

1. Rozmieszczenie i wielkość otworów na płycie głównej jest zgodne z wymiarami kołnierzy przyłączeniowych wyżej podanych wentylatorów.
2. Wszystkie wentylatory powinny być wyposażone w przystosowy umożliwiający regulowanie strumienia powietrza.

4. Opis podajnika.

4.1. Konstrukcja motoreduktora i ślimaka

Motoreduktor z silnikiem elektrycznym o parametrach zgodnych z danymi z tabeli nr 3. Zewnętrzne części reduktora (obudowy), jak również obudowa silnika, wykonane są z aluminium. Reduktory napełniane są fabrycznie olejem syntetycznym, który nie wymaga wymiany przez cały czas eksploatacji. Reduktor połączony jest z podajnikiem ślimakowym za pośrednictwem sprzęgła, w którym rolę mechanizmu zabezpieczającego przed uszkodzeniem w razie zablokowania ślimaka pełni klin zabezpieczający. Ślimak służy do transportu węgla z zasobnika do dolnej części retorty.

4.2. Konstrukcja retorty.

Retorta z odpowiednio umieszczonymi dyszami powietrza pierwotnego stanowi jeden monolityczny węzeł. Dysze retorty, przez które doprowadzane jest powietrze pierwotne, wykonane są z żeliwa szarego.

4.3. Deflektor.

Wysokość zawieszenia deflektora jest ustalona przez producenta kotła. Zazwyczaj deflektor ustalony jest w położeniu:

- dla retorty 17 kW i 25 kW min 15 cm
- dla retorty 50 kW min 15 cm
- dla retorty 75 kW min 20 cm
- dla retorty 100 kW min 20 cm

powyżej górnej krawędzi retorty.

Deflektor powinien być zawieszony na pręcie żaroodpornym \varnothing 10.

Funkcje deflektora są następujące:

- utrzymywanie płomienia w retorcie
- rozbitcie płomienia na płaszcz wymiennika.

4.3.1.

UWAGA: Stosowanie węgla koksujących doprowadza do szybkiego zużycia deflektora oraz innych części żeliwnych podajnika.

5. Instalacja podajnika w kotle i rozruch.

5.1. Montaż podajnika.

Instalację podajnika w kotle może wykonać wyłącznie grupa instalacyjna upoważniona do montażu lub remontu urządzeń i instalacji energetycznych. Wykonywanie montażu podajnika przez nieupoważnione osoby może być przyczyną utraty praw gwarancyjnych.

Podczas montażu należy szczególną uwagę zwrócić na następujące sprawy:

5.1.1. Wał ślimaka należy dokładnie wypoziomować.

5.1.2. Wszelkie połączenia śrubowe należy skontrolować i dobrze dokręcić, by nie poluzowały się w czasie eksploatacji.

5.1.3. Właściwie podłączyć silnik elektryczny i sprawdzić przed montażem zasobnika na węgiel, czy został właściwie wybrany kierunek obrotów ślimaka.

5.1.4. Podczas montażu podajnika doszczelnij płytę paleniska z komorą powietrzną silikonem żaroodpornym o wytrzymałości temperaturowej 1500 0C w miejscu pokazanym na **fot. 1 (strona 12)**.

5.1.5. Montaż oraz wymiana bezpiecznika sprzęgła przeciążeniowego.

Bezpiecznikiem sprzęgła przeciążeniowego ograniczającego wielkość momentu obrotowego do 125 Nm jest handlowa zawleczka stalowa ocynkowana.

Materiał zawleczki: śruba M5 (jakość 5.8)

Do motoreduktora dołączone są 2 sztuki zawleczek **fot. 2 (strona 12)**.

5.2. Czynności rozruchowe podajnika.

UWAGA: Rozruch zerowy kotła może przeprowadzić tylko serwis legitymujący się odpowiednimi uprawnieniami i pod warunkiem dokonania szczegółowego wpisu do karty gwarancyjnej kotła. Dopuszcza się odstępstwo od tej reguły za obopólną zgodą wyrażoną na piśmie.

5.2.1. Sprawdzenie podawania węgla przez podajnik korzystając z nastawienia sterownika na uruchomienie kotła, aż do momentu napełnienia retorty.

5.2.2. Sprawdzenie doświadczalne czy podawana ilość węgla odpowiada mocy cieplnej kotła.

5.2.3. Sprawdzenie działania pulpitu sterowniczego – ustawienie właściwego czasu podawania paliwa (t1) i czasu dopalania paliwa (t2), kiedy podajnik jest wyłączony. Właściwe dobranie tych wielkości pozwala na ekonomiczne spalanie węgla w retorcie.

5.2.4. Zaznajomienie użytkownika z obsługą.

5.2.5. Potwierdzenie rozruchu zerowego wpisem do karty gwarancyjnej kotła.

UWAGA:

A) Wskazane jest ustawienie podczas rozruchu zerowego współczynnika nadmiaru powietrza by uniknąć nieekonomicznej pracy instalacji i przedwczesnego zużycia elementów podajnika takich jak dysze żeliwne, końcówka ślimaka (przy zbyt dużym nadmiarze powietrza – płytki płomieni). Szczegóły związane z regulacją zawiera instrukcja obsługi danego kotła).

B) Nastawione przy zastosowaniu analizatora spalin parametry kontrolować biorąc pod uwagę zmienne parametry dostarczanego węgla. Regulować pracę kotła zgodnie z instrukcją obsługi kotła.

5.3. Eksploatacja podajnika.

Podczas eksploatacji podajnika należy zwracać uwagę na następujące sprawy.

5.3.1. Ilość powietrza dostarczanego przez wentylator nadmuchu powinna być dostosowana do intensywności spalania węgla w retorcie.

5.3.2. Należy przede wszystkim kontrolować stan i obraz ognia w palenisku:

- Czerwony dymiący ogień wskazuje na to, że dopływ powietrza jest zbyt mały
- Jasny biały ogień wskazuje na to, że dopływ powietrza jest zbyt duży

•Poprawny ogień jest wtedy, kiedy obserwujemy czysty, intensywnie żółty płomień

5.3.3. Korekty niernormalnych stanów pracy paleniska.

5.3.3.1. Płytki ogień.

Objawy - bardzo płytki ogień w retorcie z białym, wybitnie jasnożółtym płomieniem, klinkier przy dyszach, niskie odczyty CO2 na mierniku. Przyczyna - procentowe nastawienie strumienia węgla za niskie w stosunku do ustawienia nadmuchu powietrza. Działania zapobiegawcze - zwiększyć strumień węgla, ewentualnie zmniejszyć pierwotny strumień powietrza przez zdławienie nadmuchu.

5.3.3.2. Głębokie łoża.

Objawy - bardzo głębokie łoża - licząc od podstawy, pewna ilość głęboko zalegającego klinkieru. Przyczyna - nadmierne podawanie węgla w stosunku do nastawionego powietrza, ewentualnie niedostateczne czyszczenie okresowe paleniska

Działania zapobiegawcze:

- zmniejszyć nastawę zasilania węglem o 5 - 10 % usunąć klinkier i wypoziomować podstawę ognia do palącego się węgla

* jeżeli korekta nie skutkuje powrócić do starych nastaw

* przy powtórzeniu się sytuacji powiększyć nadmuch, to jest zwiększyć pierwotny strumień powietrza

UWAGA: Nastawy korygować nie więcej niż 5% - 10% jednorazowo by nie rozregulować prawidłowych nastawień.

5.3.3.3. Otwarty ogień, lecz niespalone cząstki węgla.

Objawy - dobry „otwarty” ogień, ale wysokość łoża palącego się węgla raczej niewielka, niskie wskazania CO₂ na mierniku, klinkier z małymi czerwonymi węgielkami (wtrąceniami).

Przyczyna - zbyt częste czyszczenie stokera

Działania zapobiegawcze zmniejszyć częstotliwość czyszczenia, aby umożliwić utworzenie się większej objętości palącego się węgla i wzrost wysokości łoża spalania (20-30cm).

6. Instrukcja obsługi podajnika dla użytkownika.

6.1. Obsługa cotygodniowa

6.2.1. Otwierać drzwiczki ogniowe i sprawdzać stan płomienia. Należy posługiwać się wskazówkami zawartymi w rozdziale 5.3. „Eksplotacja podajnika.” w celu rozpoznania stanów nienormalnych.

6.2.2. Usuwać co jakiś czas żużel jeżeli pojawia się obficie w palenisku kotła, pamiętając o wcześniej podanych wskazówkach i o konieczności właściwej regulacji proporcji masy węgla i nadmuchu powietrza. W przypadku permanentnego pojawiania się żużla sprawdzić, czy typ węgla jest zgodny z zalecaną charakterystyką.

6.2.3. Sprawdzić poziom węgla w bunkrze.

UWAGA: Jeśli operator ma jakiegokolwiek uwagi co do pracy podajnika powinien skontaktować się z firmą PANCER-POL w Dąbrowie Górniczej, ul. Szalasowizna 22, tel. (032) 261 04 15

6.2. Obsługa miesięczna

Wykonać czynności obsługi cotygodniowej a ponadto:

6.2.1. Sprawdzić nagromadzenie się pozostałości żużla w retorcie, ewentualnie wygasić kocioł i wyczyścić retortę.

6.2.2. Sprawdzić czy w bunkrze węglowym i rurze osłonowej podajnika węgla nie wystąpiła akumulacja pyłu węglowego lub innych odpadów i usunąć je.

6.2.3. Sprawdzać stan dysz powietrza i czy otwory wylotowe powietrza są drożne.

UWAGA: Czynności poz. 6.2.1 do poz. 6.2.2 należy również wykonać bezwzględnie po zakończeniu sezonu grzewczego lub w przypadku podgrzewania CWU jeden raz w roku.

6.3. Obsługa co 6 miesięcy.

6.3.1. Konieczne jest wykonanie konserwacji podajnika po zakończeniu każdego sezonu grzewczego lub w przypadku ogrzewania CWU, jeden raz w roku (**warunek gwarancji**).

6.3.2. Raz na kwartał uruchamiać ślimak na okres 15 minut. Dzięki temu unika się zablokowania ślimaka wewnątrz rury.

6.3.3. Wyczyścić rurę z resztek węgla, opróżnić zasobnik, wyczyścić retortę, odkręcić dolny dekiel, usunąć popiół **fol. 3 (strona 12)**.

6.3.4. Zdemontować motoreduktor wraz ze “ślimakiem” (poprzez odkręcenie czterech śrub M8), oddzielić motoreduktor od “ślimaka” (wyciągając zawleczkę bezpieczeństwa), przesmarować smarem stałym do łożysk trzpień “ślimaka” oraz wewnętrzną tuleję motoreduktora, aby zapobiec zatarciu się obydwu elementów (motoreduktora wraz ze “ślimakiem”).

7. Konserwacja podajnika.

Podajnik został tak skonstruowany, że nie wymaga kosztownej konserwacji. Od czasu do czasu należy oczyścić podajnik z kurzu lub resztek węgla czy popiołu. Regularnie czyścić obudowę silnika. Ponieważ reduktory wypełnione są olejem syntetycznym przeznaczonym na cały okres eksploatacji, w zasadzie nie wymagają żadnej szczególnej konserwacji oprócz czyszczenia zewnętrznego. Do czyszczenia nie należy używać żadnych rozpuszczalników, gdyż mogą one uszkodzić pierścienie uszczelniające i uszczelki. Konserwacja silnika zgodnie z Dokumentacją Techniczno Ruchową na silnik.

8. Instrukcja likwidacji podajnika po upływie jego żywotności.

Likwidację poszczególnych części kotła, do których produkcji używane są metale, należy przeprowadzić za pośrednictwem uprawnionych firm zapewniających skup materiałów wtórnych.

9. Awarie i sposoby ich naprawy.

Możliwe awarie i sposoby ich usunięcia obrazuje tabela nr 4.

10. Przepisy normalizacyjne.

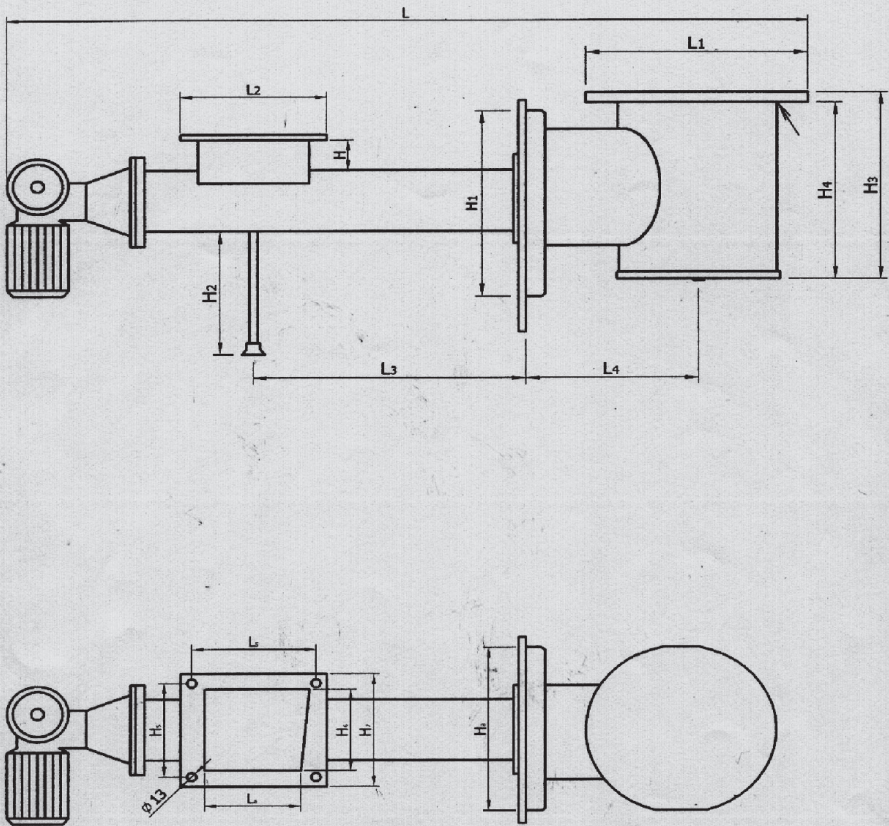
1. Podajniki węgla typu PPS 17 – 300 kW, jako urządzenia przeznaczone do celów technologicznych nie podlegają obowiązkowi certyfikacji (Zarządzenie Dyrektora PCBA z dnia 28-03-1997).
2. Producent dostarcza deklarację zgodności wyrobu z normami zharmonizowanymi zgodnie z Ustawą z dnia 29.08.2003 r. o zmianie ustawy o systemie oceny zgodności oraz zmianie niektórych ustaw (Dz. U. Nr 170, poz. 1652 z 30.09.2003 r).
3. Silnik napędzający podajnik posiada zaświadczenie o jakości 2.1. uprawniający do oznaczania go znakiem bezpieczeństwa B.

Tabela nr 4. Analiza problemów poprawnej pracy podajnika węgla.

| Nazwa usterki | Lista prawdopodobnych przyczyn do analizy | | | | | | | | | | |
|---|---|--------------------------------------|-------------------------------------|---|---|--|--|--|---------------------------------|--|---|
| Nie załącza się podajnik węgla do retorty | Brak zasilania lub wyłączony sterownik kotła | Zadziałał bezpiecznik motoreduktora | Zadziałał przełącznik przeciążenia | Zadziałał wyłącznik termiczny silnika | | | | | | | |
| Podajnik ślimakowy pusty (bez węgla) | | Zadziałał bezpiecznik motoreduktora | Zadziałał przełącznik przeciążenia | | Brak węgla w bunkrze lub węgiel zawiesił się nad podajnikiem | Ściety klin zabezpieczający sprzęgło motoreduktora | Rozłączone sprzęgło ślimaka z motoreduktorem | | | | |
| Nie obraca się ślimak podajnika węgla do retorty ale pracuje motoreduktor | | | | | | Ściety klin zabezpieczający sprzęgło motoreduktora | Rozłączone sprzęgło ślimaka z motoreduktorem | Nie oczyszczony ślimak przed zakończeniem eksploatacji kotła | | | |
| Częste ścinanie klina zabezpieczającego ślimak | | | | | | Skrzywny kółnierz rury lub połuzowane śruby mocujące | | | | Złe wycentrowanie wspornika motoreduktora względem ślimaka | Wspornik motoreduktora niestabilnie przytwierdzony do podłoża |
| Dymienie z zasobnika | | | | | | | | Zatkane otwory doprowadzające powietrze doszczelniające w kolumnie retorty | | | |
| Nadpalony koniec ślimaka w retorcje | | | | | | | | | | | Nieprawidłowa regulacja spalania |
| Środki zapobiegawcze | Sprawdzić zasilanie i wyłącznik główny tablicy sterowania | Zresetuj lub wymień w razie potrzeby | Zresetuj przełącznik przeciążeniowy | Sprawdź wyłącznik zlokalizuj przyczynę jego zadziałania | Sprawdź poziom węgla w bunkrze i nad otworami do pobierania węgla | Sprawdź wymień w razie potrzeby | Wymień wkładkę sprzęgła i złóż sprzęgło ponownie | Wymontuj ślimak, oczyść, zawiadom producenta | Oczyść retortę, udrożnij otwory | Sprawdź osiowość montażu i wycentruj | Popraw i zapewnij trwałe zamocowanie |

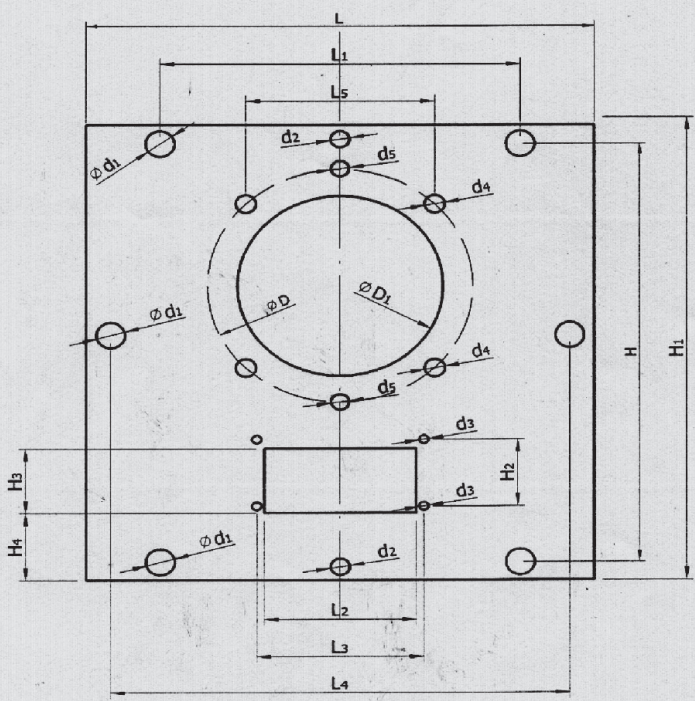
Rys. 1

Podajnik paliwa stałego
typu - PPS



Rys. 2

Podajnik paliwa stałego
typu - PPS



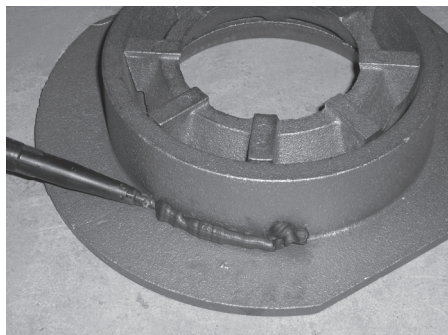


Foto 1.

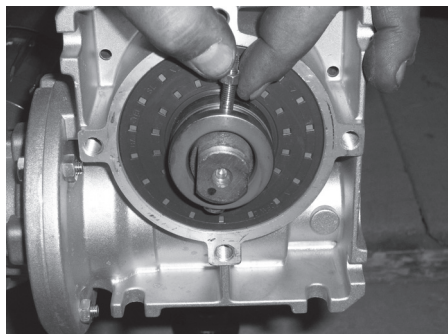
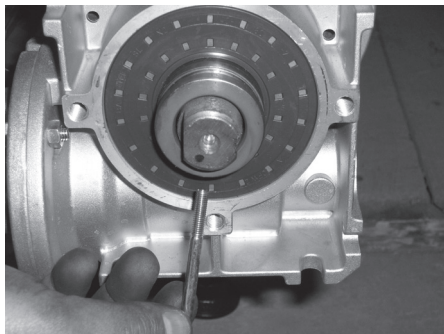
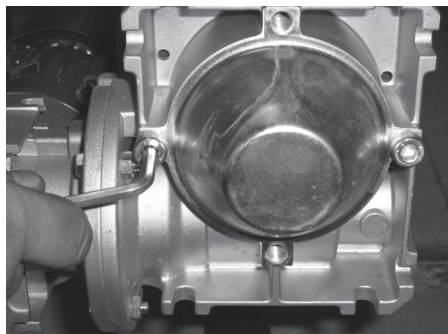


Foto 2.



Foto 3.

KARTA GWARANCYJNA

Podajnik

Numer podajnika

Data produkcji

Data sprzedaży

Pieczętka sprzedawcy

| Data naprawy | Zakres naprawy | Podpis |
|--------------|----------------|--------|
| | | |
| | | |
| | | |
| | | |
| | | |
| | | |
| | | |
| | | |
| | | |
| | | |
| | | |
| | | |
| | | |
| | | |
| | | |
| | | |
| | | |
| | | |
| | | |
| | | |
| | | |

.....
Podpis osoby dokonującej montażu do urządzenia

.....
Podpis i pieczętka osoby dokonującej podłączenia do instalacji elektrycznej

Warunki gwarancji i odpowiedzialności za wady wyrobu

1. Gwarancja na podajnik trwa 24 miesiące od dnia pierwszego uruchomienia, dokonanego przez uprawnionego instalatora, ale nie dłużej niż 32 miesiące od daty produkcji.

2. Serwis gwarancyjny zapewnia firma PANCERPOL, zgłoszenia uruchomienia podajnika dokonuje firma instalacyjna, która dokonała jego montażu i uruchomienia. Gwarancja nie obejmuje śrub, nakrętek, sznura oraz deflektora nad paleniskiem. Są to elementy naturalnie zużywające się i ich wymiana jest płatna.

3. Objęte gwarancją są podajniki zainstalowane zgodnie z niniejszą instrukcją i obowiązującymi przepisami.

4. Gwarancja obejmuje naprawę lub wymianę części podajnika uznanej za wadliwą.

5. Nie podlegają naprawom gwarancyjnym uszkodzenia i niezgodności w pracy podajnika powstałe na skutek:

- niewłaściwego transportu (w tym transportu bezpośrednio do kotłowni);
- niewłaściwej instalacji;
- niezgodnej z instrukcją konserwacji;
- niezgodnej z instrukcją eksploatacji;
- zastosowanie innego bezpiecznika sprzęgła przeciążeniowego niż w pkt. 5.1.5 Instrukcji eksploatacji i obsługi podajnika paliwa stałego typu PPS.

6. Wszelkie naprawy i zmiany w konstrukcji podajnika mogą wykonywać tylko uprawnione firmy instalacyjno-serwisowe.

7. Wszelkie samowolne zmiany w konstrukcji podajnika anulują umowę gwarancyjną.

8. Materiały uszczelniające podajnik, uszkodzone na skutek niewłaściwej obsługi, eksploatacji, konserwacji lub stosowania złej jakości paliwa, nie są objęte gwarancją.

9. Karta gwarancyjna bez daty, wpisów, podpisów, pieczętek i nr fabrycznych jest nieważna.

10. Uprawnienia z tytułu udzielonej gwarancji mogą być realizowane jedynie na podstawie karty gwarancyjnej podpisanej przez uprawnionego instalatora, który uruchomił urządzenie.

UWAGA: Przestrzeganie powyższej instrukcji gwarantuje, że podajnik będzie przez wiele lat niezawodnie funkcjonować. Informacja o wszelkich wadach fabrycznych musi być przekazana zaraz po ich wykryciu i zawsze w formie pisemnej. W przypadku nie dostosowania się powyższych zasad, naprawa nie będzie uznana jako gwarancyjna.

Producent ma prawo do wprowadzenia ewentualnych zmian konstrukcyjnych podajnika w ramach modernizacji wyrobu, które to zmiany nie muszą być uwzględnione w niniejszej Instrukcji.

UWAGA: Wymagane jest używanie suchego opału. Opał powinien być składowany w warunkach umożliwiających jego przeschnięcie. Związki chemiczne zawarte w węglu w połączeniu z wodą i temperaturą są podstawową przyczyną zniszczenia „ślimalaka” w podajniku. „Ślimak” zniszczony na wskutek używania mokrego opału lub niestosowania się do pkt 6 niniejszej DTR – nie podlega gwarancji.

UWAGA: Celem zabezpieczenia układu podającego przed zapaleniem się opału w zasobniku konieczne jest zastosowanie sterownika kotła wyposażonego w opcję współpracy z czujnikiem temperatury rury podajnika.

