

## **Kocioł wodny, stalowy z automatycznym podawaniem paliwa**



**Producent**

**"WOLKOT" WOLDAŃSCY - SPÓŁKA CYWILNA**  
63-304 Czermin  
Czermin 84B

**tel.604 866 737**

**tel.725 498 437**

**e-mail:wolkot.pl@gmail.com**

**www.wolkot.pl**

# Spis treści:

---

## **1. Wstęp**

- 1.1. Informacje ogólne
- 1.2. Ogólna charakterystyka kotła
- 1.3. Specyfikacja dostawy
- 1.4. Paliwo

## **2. Przeznaczenie kotłów**

## **3. Dobór kotła do instalacji**

## **4. Budowa i dane techniczne kotłów**

## **5. Instalowanie kotłów**

- 5.1. Wymagania ogólne
- 5.2. Transport kotła
- 5.3. Ustawienie kotła w pomieszczeniu kotłowni
- 5.4. Podłączenie kotła do komina

## **6. Instrukcja podłączenia kotła do instalacji centralnego orzewania**

- 6.1. Układ otwarty
- 6.2. Układ zamknięty

## **7. Obsługa i eksploatacja kotłów**

- 7.1. Napełnianie wodą
- 7.2. Rozpalanie i prawidłowa praca kotła
- 7.3. Uzupełnianie paliwa
- 7.4. Konserwacja i czyszczenie kotła
- 7.5. Awaryjne zatrzymanie kotła
- 7.6. Wyłączenie kotła z pracy

**Załączniki:**

**Warunki bezpiecznej eksploatacji kotłów.**

**Deklaracja zgodności.**

**Karta gwarancyjna.**

# 1. Wstęp

---

## 1.1 Informacje ogólne.

Dokumentacja Techniczno-Ruchowa kotłów centralnego ogrzewania typu **Wolkot 25** przeznaczona jest dla użytkowników tych kotłów.

Gwarancją prawidłowego i bezpiecznego funkcjonowania, długiej żywotności oraz wysokich walorów eksploatacyjnych kotłów **Wolkot 25** jest przestrzeganie zawartych w niniejszej DTR informacji dotyczących budowy, instalacji i sposobu użytkowania kotła.

Użytkownik przed montażem i włączeniem kotła do eksploatacji powinien:

- dokładnie zapoznać się z niniejszą DTR oraz DTR palnika i sterownika.
- przy zakupie sprawdzić kocioł oraz jego kompletność wyposażenia zgodnie z zawartą specyfikacją dostawy.



**ZAKŁÓCENIA W PRACY KOTŁA POWSTAŁE W WYNIKU NIEZNAJOMOŚCI DTR NIE  
PODLEGAJĄ REKLAMACJI.**

**W szczególności:**

- **Niewłaściwe podłączenie kotła**
- **Stosowanie niewłaściwego paliwa (rodzaj, granulacja, wartość opałowa)**
- **Zabezpieczenie kotła niezgodne z PN-EN 12828+A1:2014-05**
- **Zastosowanie komina niezgodnego z wymaganiami**
- **Nie wykonanie czyszczenia i konserwacji kotła**
- **Uszkodzenia mechaniczne**
- **Nieprawidłowa wentylacja kotłowni.**

Życzymy Państwu pełnej satysfakcji z eksploatacji kotła **Wolkot 25**.

Mamy nadzieję, że porady zamieszczone w niniejszej DTR przyczynią się do użytkowania kotła w sposób bezawaryjny.

### **Świadectwa i certyfikaty.**

Kotły poddano badaniu pod względem energetyczno-emisyjnym wg normy PN-EN 303-5:2012 (pkt 5.7-5.10 z wyłączeniem pkt 5.8.5) kotła c.o i spełnia warunki **klasy 5**.

Kotły spełniają wymagania dyrektyw UE w zakresie bezpieczeństwa wyrobu potwierdzone deklaracją zgodności i oznaczone znakiem „CE”.

Kotły **Wolkot 25** charakteryzują się wysoką sprawnością cieplną w granicach 89%-95,5% oraz niskimi wskaźnikami emisji zanieczyszczeń.

## **1.2 Ogólna charakterystyka kotła**

Kotły wodne firmy **Wolkot 25** stanowią konstrukcję stalową przystosowaną do wysoko efektywnego spalania tzw. ekogroszku. Kotły wyposażone są w komorę paleniskową w której umieszczony jest palnik, wysokosprawny wymiennik ciepła, elektroniczny sterownik oraz zasobnik paliwa.

Proces spalania w kotle jest sterowany przez mikroprocesorowy sterownik, który pozwala na pracę kotła ze stałą, zadaną temperaturą czynnika grzewczego od 40 do max. 80°C przez podanie odpowiedniej ilości paliwa do retorty palnika.

Sterownik wyposażony jest w dodatkowy ogranicznik temperatury, który powoduje całkowite zatrzymanie procesu spalania, gdy temperatura wody na wyjściu kotła wzrośnie do 95°C.

Kotły firmy **Wolkot 25** są kotłami wodnymi niskotemperaturowymi i nie podlegają rejestracji przez urząd dozoru technicznego.

### 1.3 Specyfikacja dostawy.

Kocioł centralnego ogrzewania **Wolkot 25** dostarczany jest w stanie zmontowanym tzn. łącznie z izolacją termiczną, drzwiczkami, króćcami przyłączeniowymi, pokrywami włączników wyczystnych oraz urządzeniem sterującym, podajnikiem i zasobnikiem paliwa.

### 1.4 Paliwo.

Paliwem podstawowym kotła jest węgiel kamienny typu 31.2 sortyment groszek ziarnistości 5-25mm (tzw. „ekogroszek”). Parametry paliwa zamieszczono obok w tabeli.

Parametry paliwa	
Granulacja	5-25mm
Wilgotność	≤11%
Zawartość popiołu	2-7%
Wartość opałowa	>28MJ/kg

## 2. Przeznaczenie kotłów.

---

Kotły wodne **Wolkot 25** przeznaczone są do podgrzewania ciepłej wody w układach centralnego ogrzewania do temperatury nie przekraczającej 80°C na wyjściu kotła.

Można je stosować w instalacjach centralnego ogrzewania i ciepłej wody użytkowej zarówno grawitacyjnych jak i w obiegu wymuszonym.

Przeznaczone są do dogrzewania budynków mieszkalnych, obiektów użyteczności publicznej takich jak: urzędy, pawilony handlowe i szkoły, obiekty produkcyjne i inne.

## 3. Dobór kotła do instalacji.

---

Dla prawidłowego doboru kotła należy wykonać obliczeniowe zapotrzebowanie ciepła uwzględniające: straty ciepła przez przenikanie (termoizolacja budynku, powierzchnia przenikania itp.), zapotrzebowanie na ciepło do wentylacji, zapotrzebowanie na grzanie ciepłej wody użytkowej.

Podstawą prawidłowego doboru kotła do obiektu jest bilans cieplny, obliczony przez projektanta zgodnie z obowiązującymi normami.

W celu orientacyjnego obliczenia zapotrzebowania na ciepło dla ogrzania pomieszczenia o wysokości 2,5m można przyjąć poniższe wskaźniki:

- $q=110-140 \text{ W/m}^2$  - dla budynków nieocieplanych
- $q=70-80 \text{ W/m}^2$  - dla budynków dobrze izolowanych cieplnie.

W przypadku prawidłowego doboru do grzanego obiektu istnieje możliwość uzyskania deklarowanej przez producenta stałopalności kotła wynoszącej około 24 godziny.

W tabeli podano dane techniczne kotłów, które należy uwzględnić przy doborze kotła i jego prawidłowej eksploatacji.

#### Dane techniczno-eksploatacyjne kotłów

Nr.	Parametry kotła	Jednostka	Wartość
1	Moc nominalna	kW	25
2	Wymagany ciąg kominowy	Pa	15-20
3	Sprawność	%	>89
4	Dopuszczalne paliwo	-	Ekogroszek
5	Wartość opałowa	MJ	>28
6	Gabaryty kotła: Szerokość Głębokość Wysokość Szerokość zestawu	mm	565 690 1425 1165
7	Masa kotła	kg	
8	Masa maksymalnego załadunku paliwa do zbiornika	kg	180
9	Pojemność wody w kotle	l	102
10	Maksymalna temperatura pracy	°C	80
11	Minimalna temperatura pracy	°C	40
12	Dopuszczalne ciśnienie pracy	bar	1,5
13	Powierzchnia grzewcza kotła	m <sup>2</sup>	3,25

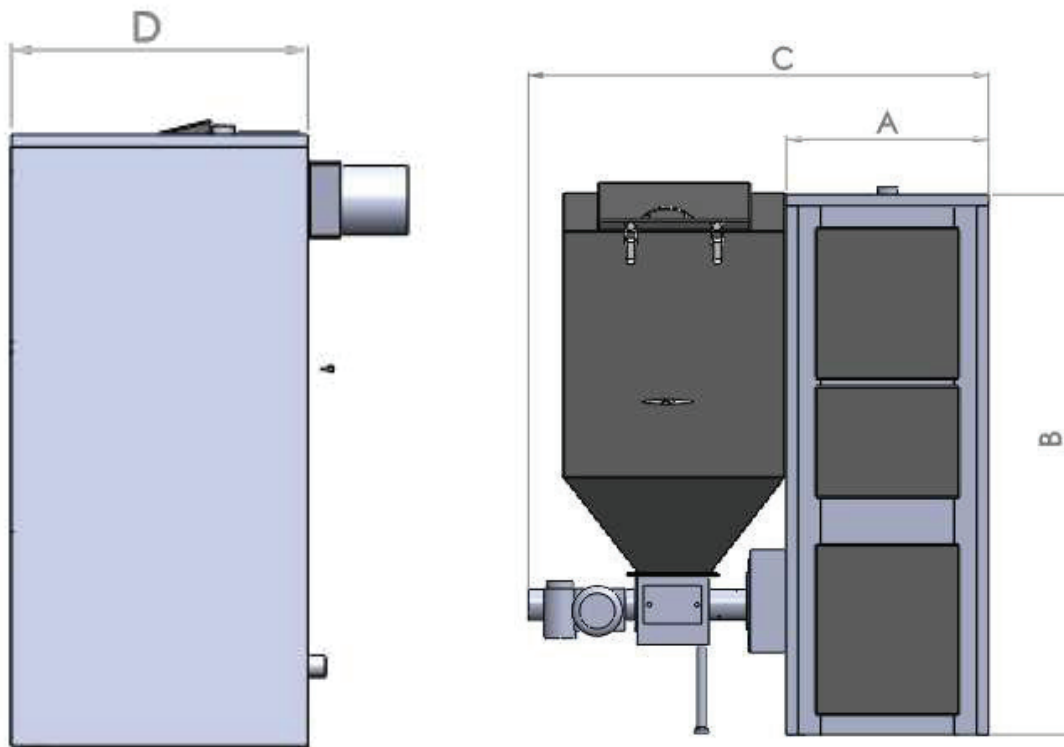
#### **4. Budowa i dane techniczne kotłów.**

Korpus kotła wykonany jest z blach stalowych, łączonych ze sobą za pomocą spawania. Płaskie ściany kanałów wodnych wzmocnione są zespórkami.

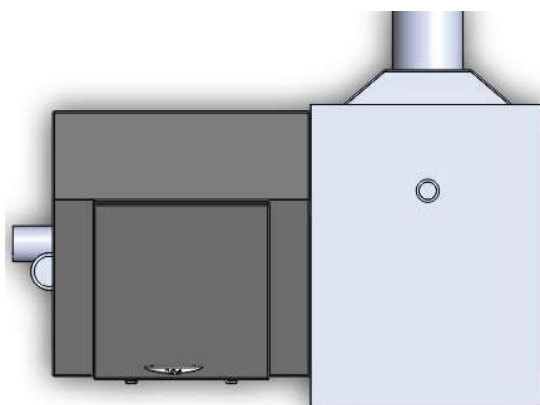
Korpus kotła jest na zewnątrz izolowany termicznie. Izolacja wykonana jest z wełny mineralnej, pokrytej płaszczem z blachy stalowej. Czopuch stanowiący kanał zbiorczy spalin przyspawany jest z tyłu kotła. Do kotła montowany jest sterownik oraz podajnik paliwa z zasobnikiem. Sposób podłączenia i obsługi sterownika oraz palnika opisują odrębne instrukcje tych urządzeń.



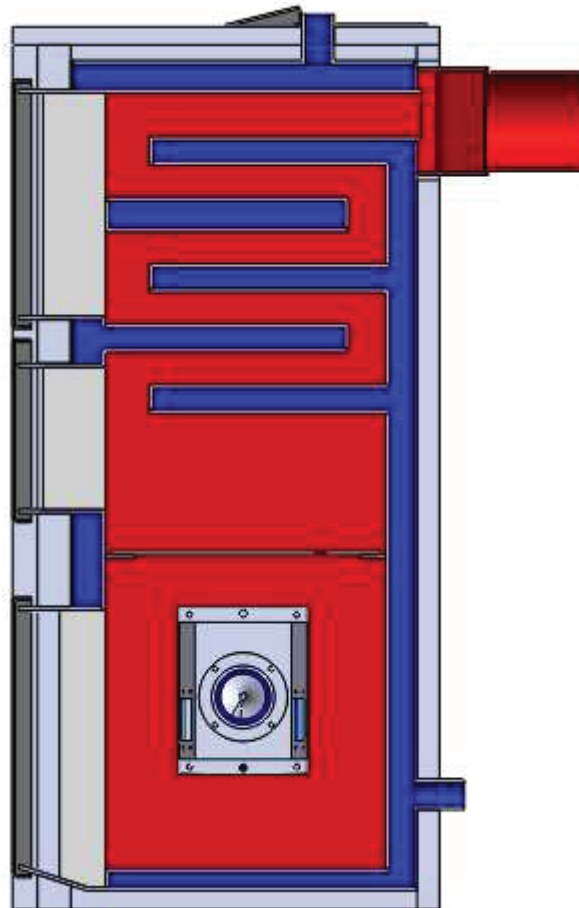
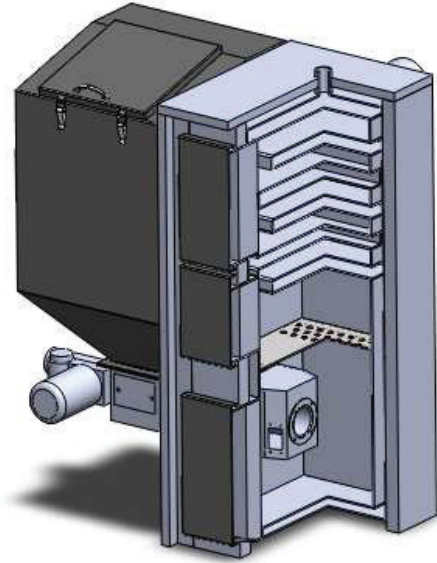
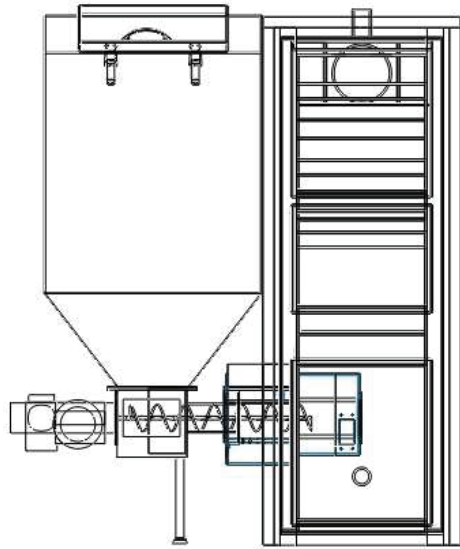
**Producent zastrzega sobie prawo do wprowadzania zmian konstrukcyjnych w dokumentacji kotła, związanymi z postępem technicznym, jego stałą modernizacją i udo skalaniem.**



25 kW	A	B	C	D
Wymiar [mm]	545	1375	1145	720







# 5. Instalowanie kotłów

---

## 5.1 Wymagania ogólne.

- Kotły **Wolkot 25** powinny być podłączone do układu grzewczego zgodnie z zawartymi wymaganiami w niniejszej DTR oraz projektem instalacji grzewczej kotłowni.
- Kotłownia, w której będzie montowany kocioł musi odpowiadać wymaganiom normy PN-87B-02411 w zakresie wentylacji i odprowadzania spalin.
- Zaleca się montaż wkładu kominowego kwasoodpornego.
- Woda do zasilania kotłów i instalacji grzewczych musi być wolna od zanieczyszczeń i powinna charakteryzować się parametrami zgodnie z normą PN-85/C-04601. W przypadku instalacji nowych, pierwsza woda jest tzw. wodą surową a pozostała uzupełniająca. Zarówno woda surowa jak i uzupełniająca powinna posiadać twardość nie przekraczającą 4°n.

## 5.2 Transport kotła

Podnoszenie i opuszczanie kotła powinno odbywać się przy użyciu podnośników mechanicznych. Przy przewożeniu kotła należy zabezpieczyć go przed przesunięciami i przechyłami na platformie pojazdu, za pomocą pasów, klinów lub klocków drewnianych. Kocioł należy transportować w pozycji pionowej. W przeciwnym wypadku może ulec uszkodzeniu stalowy płaszcz izolacji kotła.

## 5.3 Ustawianie kotła w pomieszczeniu kotłowni.

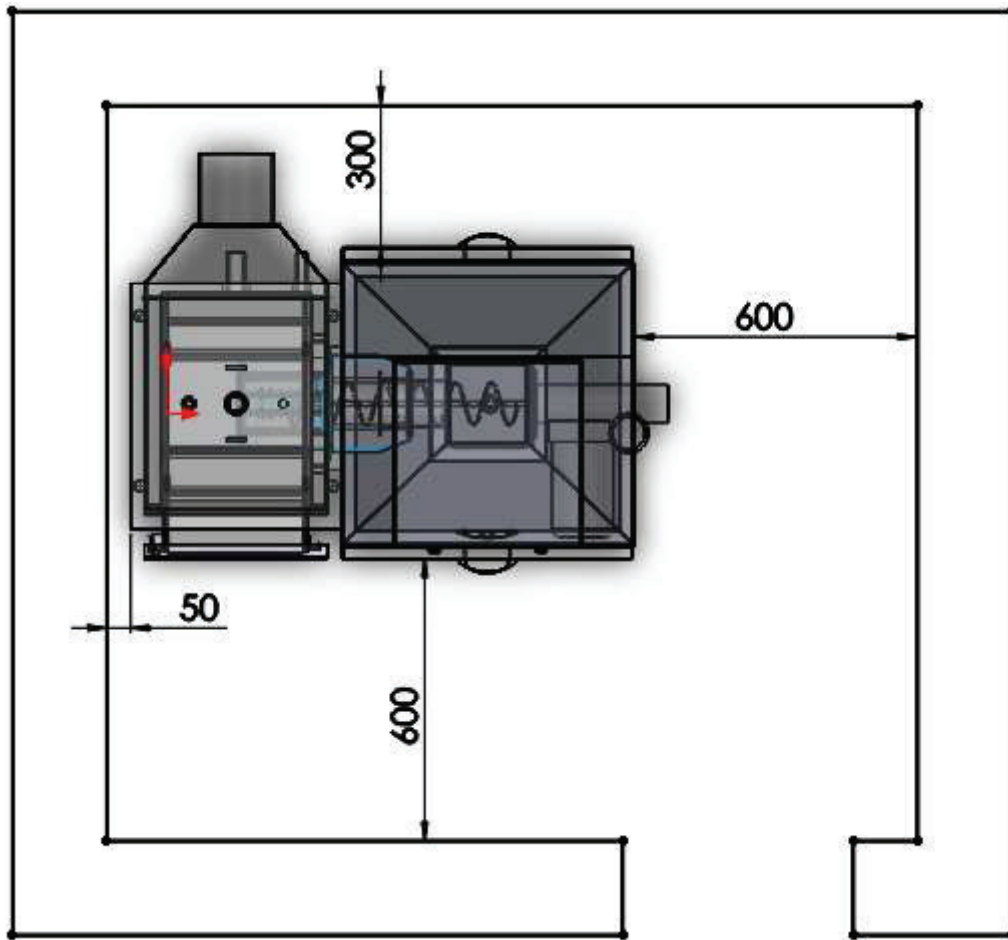
- kocioł powinien stać na fundamencie z materiałów niepalnych wystającym 5 cm nad poziom podłogi
- ustawienie kotła powinno uwzględniać swobodny dostęp do niego podczas czyszczenia i konserwacji
- pomieszczenie, w którym zamontowano kocioł powinno posiadać dwa otwory wentylacji grawitacyjnej, o wymiarach min. 15x15 cm (dotyczy małych kotłów). Przy większych kotłach układ wentylacji powinien być przeliczony przez uprawnioną do tego osobę. Otwory powinny być zabezpieczone siatką stalową.



**Zabrania się stosowania w pomieszczeniu kotłowni mechanicznej wentylacji wyciągowej.**

Jednakże dopuszcza się stosowanie wyżej wymienionej instalacji wyciągowej pod warunkiem wykonania sprzężonej z nią mechanicznej instalacji nawiewnej o wydajności kompensującej ilość powietrza wywiewanego zgodnie z PN-87\B-02411.

#### Minimalne odległości od ścian w kotłowni:



#### 5.4 Podłączenie kotła do komina

Czopuch kotła podłączyć do komina za pomocą profilu stalowego o przekroju i kształcie identycznym jak czopuch. Grubość blachy, z której wykonano profil stalowy nie powinna być mniejsza niż 3mm. Należy zwrócić uwagę na szczelność połączeń przyłącza kominowego i czopucha. Połączenie powinno mieć spadek w kierunku kotła. Izolacja termiczna układu odprowadzania spalin poprawia ciąg kominowy. Istotny wpływ na pracę kotła lub zespołu kotłów ma właściwa wysokość i przekrój przewodu kominowego. Nieprawidłowe wymiary przewodu kominowego mogą być przyczyną zaburzeń w pracy kotła.

Do wyliczenia powierzchni przekroju kominu należy posłużyć się wzorem:

$$\frac{0,003 \times Q \times 0,86}{\sqrt{h}} (m^2)$$

gdzie:

Q- stanowi moc cieplną jednego lub zespołu kotłów podłączonych do jednego przewodu kominowego [kW]

h- wysokość kominu mierzona od poziomu rusztu do wylotu [m]

Dla kominu stalowego, nie izolowanego, jego powierzchnia przekroju powinna być powiększona o 20%. Komin powinien być wyprowadzony min. 150 cm ponad powierzchnię dachu. Przewód kominowy powinien być wolny od innych podłączeń. Nowy komin powinien być osuszony i rozgrzany przed rozpaleniem kotła. Ściany kanału kominowego powinny być gładkie, szczelne oraz bez przewężeń i załamań. W przypadku wątpliwości, stan techniczny przewodu kominowego powinien ocenić kominiarz.

## 6. Instrukcja podłączenia kotła do instalacji centralnego ogrzewania

---

Kocioł powinien być połączony z instalacją grzewczą za pomocą śrubunków. Niedopuszczalne jest montowanie kotła poprzez bezpośrednie spawanie do instalacji. Główne przyłącza zasilania oraz powrotu nie mogą być zredukowane poniżej średnicy króćca zamontowanego na kotle.

Przed rozpoczęciem montażu kotła należy sprawdzić, czy wszystkie podzespoły są sprawne, a kocioł posiada kompletne wyposażenie.

Kocioł **Wolkot 25** może zostać podłączony w układzie otwartym zgodnie z wymogami obecnie obowiązujących, szczegółowych przepisów kraju przeznaczenia oraz wytycznymi producenta zawartymi poniżej.

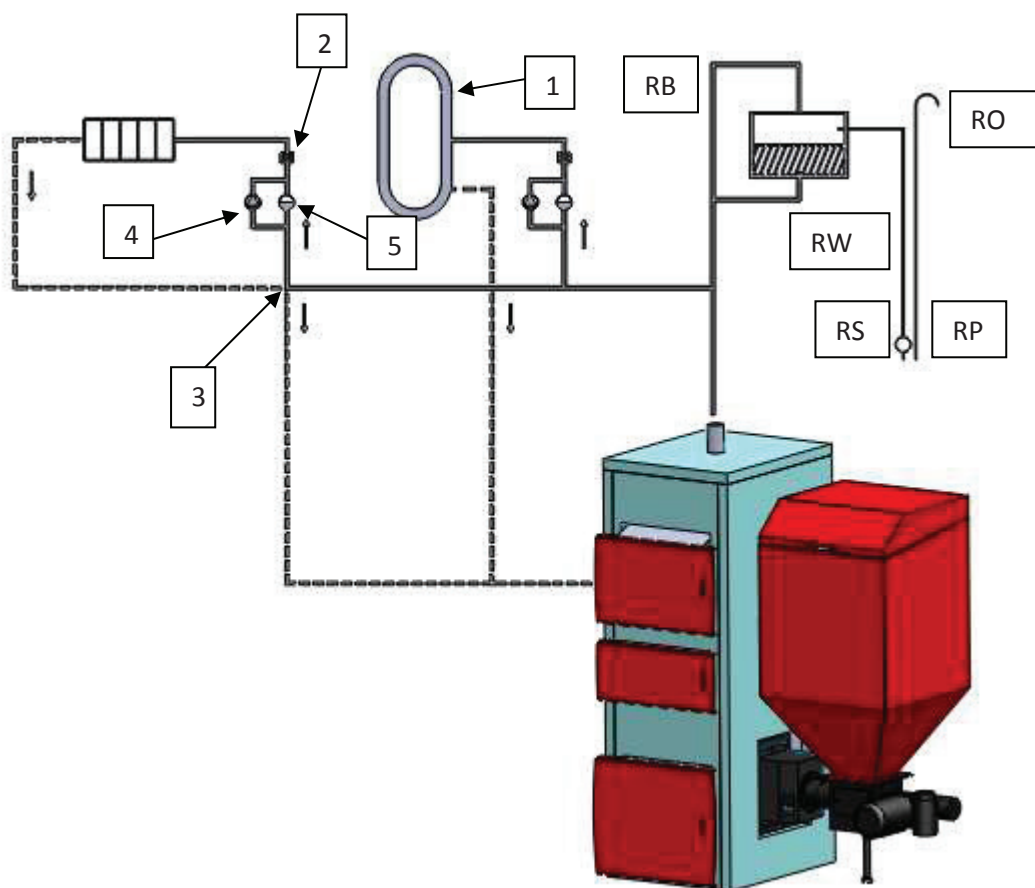
Zaleca się aby kocioł został podłączony do układu instalacji grzewczej wyposażony w zawór czterodrogowy. Skutkiem takiego podłączenia jest ochrona urządzenia przed niskotemperaturową korozją, a następnie dłuższą żywotnością kotła.

W celu podgrzania ciepłej wody użytkowej należy podłączyć wymiennik ciepła (c.w.u.). Instalacja C.W.U. powinna się składać się z czujnika temperatury, podłączonej do sterownika oraz pompy obiegowej. Instalacje powinien wykonywać wykwalifikowany monter zgodnie z obowiązującymi przepisami.

#### **6.1 Układ otwarty.**

Instalację wodną systemu otwartego, należy wykonać zgodnie z wymogami obecnie obowiązujących, szczegółowych przepisów kraju przeznaczenia (PN-EN 12828+A1:2014-05 Instalacje grzewcze w budynkach – Projektowanie wodnych instalacji centralnego ogrzewania). Naczynie wzbiorcze powinno mieć objętość 4% objętości wody znajdującej się w całej instalacji.

Na wznosniej i opadowej rurze bezpieczeństwa oraz rurze cyrkulacyjnej nie wolno instalować żadnych zaworów, a rury te oraz naczynie wzbiorcze należy zabezpieczyć przed zamarzaniem nich wody.



- 1- ZASOBNIK C.W.U.
- 2- ZAWÓR ZWROTNY
- 3- ZAWÓR CZTERODROGOWY
- 4- POMPA OBIEGOWA
- 5- ZAWÓR RÓŻNICOWY

Obieg wody w instalacji może być wymuszony lub grawitacyjny. Przy instalacji pracującej w systemie otwartym na rurze zasilającej/powrotnej powinien być zamontowany zawór różnicowy, ponieważ w przypadku braku energii elektrycznej lub awarii pompy, zawór będzie mógł się otworzyć a obieg samoczynnie będzie mógł pracować w systemie grawitacyjnym.

# 7. Obsługa i eksploatacja kotłów

---

## 7.1 Napełnianie wodą

Przed przystąpieniem do rozpalania ognia w kotle, należy napełnić instalację wodą.

**Woda do zasilania kotłów musi charakteryzować się parametrami zgodnie z PN-85/C-04601.**

W celu sprawdzenia czy instalacja została w całości napełniona wodą należy na kilka sekund odkręcić zawór przelotowy na rurze sygnalizacyjnej. Stały, nieprzerwany wypływ wody świadczy o całkowitym prawidłowym napełnieniu instalacji.



**Ewentualne uzupełnienie wody w instalacji powinno się odbywać w czasie przerwy pracy kotła.**

## 7.2 Rozpalanie i prawidłowa praca kotła.

Rozpalenie ma na celu zainicjowanie procesu spalania a następnie automatyczną pracę kotła.

Aby rozpałić w kotle należy wykonać następujące czynności:

1. Napełnić do połowy zasobnik paliwa odpowiednim węglem.
2. Otworzyć drzwiczki popielnikowe.
3. Włączyć silnik podajnika paliwa i odczekać do momentu aż w palenisku ukarze się węgiel do wysokości otworów nadmuchowych.
4. Na węglu umieścić podpałkę lub papier, a na nim kawałki drobnego drewna i podpalić.
5. Kiedy podpałka się dobrze rozpali po około 3 minutach obłożyć je węglem.
6. Po osiągnięciu stabilnego płomienia uduchownić odpowiednio zaprogramowany sterownik co spowoduje automatyczną pracę kotła.



**Szczegóły dotyczące obsługi palnika i sterownika podają DTR tych urządzeń.**

### 7.3 Uzupełnianie paliwa.

Zasobnik paliwa należy uzupełniać zawsze, gdy warstwa węgla w zbiorniku osiągnie wysokość nie mniej niż 30 cm od dna zbiornika. W przypadku niższego poziomu węgla może nastąpić pylenie ze zbiornika. W tym celu należy zapewnić aby zbiornik był zawsze napełniony powyżej minimum co zapewni ciągłą pracę kotła i uniemożliwi wygaszenie paleniska.



**W czasie pracy kotła zbiornik paliwa należy szczelnie zamknąć.**

W celu dodatkowej ochrony zaleca się stosowanie tzw. pomp kotłowych (pomiędzy zasilaniem a powrotem) które utrzymują bezpieczną temperaturę wody powrotu na poziomie 50°C.

**Przy rozpalaniu zimnego kotła może wystąpić zjawisko skraplania się pary wodnej na ścianach kotła, tzw. pocenie, dające złudzenie, że kocioł przecieka. Jest to zjawisko naturalne, które ustępuje po rozgrzaniu się kotła.**

### 7.4 Konserwacja i czyszczenie kotła.

Zabiegi konserwacyjne sprowadzają się do usuwania ewentualnych usterek powstałych w czasie eksploatacji kotła, np. usuwanie nieszczelności drzwiczek, wyczystek, czopucha poprzez wymianę uszczeltek. Zawiasy i zaciski drzwiczek należy nasmarować. Okresowo co (2 do 4 tygodnie) zależności od jakości opału należy usuwać osady gromadzące się w kanałach konwekcyjnych i czopuchu, do czego służą otwory wyczystce.

### 7.5 Awaryjne zatrzymanie kotła.

W przypadków stanów awaryjnych, takich jak przekroczenie temperatury 100°C, wzrost ciśnienia, dymienie, stwierdzenie nagłego dużego wycieku wody w kotle lub instalacji c.o., pęknięcia rur, grzejników, armatury towarzyszącej (zawory, zasuwy, pompy), oraz innych zagrożeń dla dalszej eksploatacji kotła należy:

- Wyłączyć sterowanie kotła
- Usunąć paliwo z komory paleniskowej do szuflady lub blaszanego pojemnika, dbając o to aby nie poparzyć się ani też ulec zatruciu dymem (stosować krótkie okresy przebywania w pomieszczeniu kotłowni, w miarę możliwości otworzyć drzwi i okna). Usuwanie żaru z komory paleniskowej może być przeprowadzane tylko przy asekuracji drugiej osoby.



- O ile zadymienie w pomieszczeniu kotłowni nie pozwala na sprawne usunięcie żaru. Należy w tym celu wezwać pomoc straży pożarnej. Dopuszcza się możliwość zasypywania komory paleniskowej suchym piaskiem. Zabrania się w sposób bezwzględny zalewania żaru w palenisku wodą. Zalewanie takie może odbywać się poza pomieszczeniami kotłowni na świeżym powietrzu, z odległości nie mniejszej niż 3m; w czasie awaryjnego zatrzymania kotła dbać bezwzględnie o bezpieczeństwo ludzi, przestrzegać przepisów p.poż.
- Stwierdzić przyczynę awarii, a po jej usunięciu i stwierdzeniu, że kocioł i instalacja są sprawne technicznie, przystąpić do czyszczenia i rozruchu kotłowni.

## 7.6 Wyłączenie kotła z pracy

Po zakończeniu sezonu grzewczego lub w innych przypadkach planowanego wyłączenia kotła z eksploatacji, kocioł należy dokładnie oczyścić, pamiętając w szczególności o komorze paleniskowej, popielnikowej, wymienniku konwekcyjnym.

Na czas postoju nie należy dokonywać spuszczenia wody z instalacji centralnego ogrzewania. Chyba, że wymagają tego prace remontowe lub montażowe. W celu przedłużenia żywotności kotła zaleca się pozostawienie kotła na czas postoju w pozycji otwartej, umożliwiającej swobodny przepływ powietrza przez jego wnętrze, a w konsekwencji jego osuszanie.



Ze względu na specyfikę pracy kotła w normalnych warunkach jego eksploatacji zgodnie z DTR i montażu kotła zgodnie z normą PN-EN 12828+A1:2014-05 w przypadku braku energii elektrycznej kocioł zostaje samoczynnie wygaszony i nie stwarza zagrożenia.

### Warunki bezpiecznej eksploatacji kotłów.

Podstawowym warunkiem bezpieczeństwa eksploatacji kotłów jest wykonanie instalacji zgodnie z PN-EN 12828+A1:2014-05. Ponadto należy przestrzegać następujących zasad:

1. Zabrania się eksploatacji kotła przy spadku poziomu wody w instalacji poniżej poziomu określonego w instrukcji eksploatacji kotłowni.
2. Do obsługi kotłów używać rękawic, okularów ochronnych i nakrycia głowy.
3. Przy otwieraniu drzwiczek nie stawać na wprost odsłanianego otworu lecz z boku. W momencie uruchamiania wentylatora nie otwierać drzwiczek zasypowych.
4. Utrzymywać porządek w kotłowni, gdzie nie powinny znajdować się żadne przedmioty nie związane z obsługą kotłów.
5. Przy pracach przy kotle używać oświetlenia o zasilaniu nie większym niż 24V.
6. Dbać o dobry stan techniczny kotła i związanej z nim instalacji CO, a w szczególności o szczelność drzwiczek paleniskowych i popielnicowych.
7. Wszystkie usterki kotła niezwłocznie usuwać.
8. W okresie zimowym nie należy stosować przerw w ogrzewaniu, które mogłyby spowodować zamarznięcie wody w instalacji lub jej części, co jest szczególnie groźne, gdyż rozpalanie w kotle przy niedrożnej instalacji CO, może prowadzić do bardzo poważnych zniszczeń.
9. Napełnianie instalacji i jej rozruch w okresie zimowym musi być prowadzone ostrożnie. Napełnianie instalacji w tym okresie musi być dokonywane gorącą wodą, tak aby nie doprowadzić do zamarznięcia wody w instalacji w czasie napełniania. Przy jakimkolwiek podejrzeniu możliwości zamarznięcia wody w instalacji Co, w szczególności w układzie bezpieczeństwa kotła, należy sprawdzić drożność układu. W przypadku braku drożności, rozpalanie kotła jest zabronione.
10. Niedopuszczalne jest rozpalanie w kotle przy użyciu takich środków jak benzyna, nafta i inne środki łatwopalne i wybuchowe.
11. Zabrania się dopuszczania zimnej wody do rozgrzanego kotła. Zabrania się zalewania paleniska wodą.
12. Obsługa instalacji elektrycznej może być dokonywana przez uprawnionego elektryka.

Poniższa tabela przedstawia średnice nominalne i zewnętrzne rur bezpieczeństwa i zbiorczej, w zależności od mocy cieplnej kotła centralnego ogrzewania.

<b>Wielkości rur zabezpieczających kocioł w układzie otwartym wg PN-91/B-02413</b>					
Moc cieplna kotła Lub wymiennika* [kW]		Rura bezpieczeństwa [mm]		Rura zbiorcza [mm]	
Od	Do	Średnica nominalna	Średnica wewnętrzna	Średnica nominalna	Średnica wewnętrzna
-	40	25	27,2	25	27,2
40	85	32	35,9		
85	140	40	41,8		
140	280	50	53	32	35,9
280	325	65	68,8	40	41,8
325	510				
510	615				
615	1000	80	80	50	53
1000	1040	100	105,3	65	68,8
1040	2210				
2210	2275				
2275	3685	-	-	80	80
3685	8460	-	-	100	105,3

\*Dla rury zbiorczej – moc cieplna źródła ciepła.

# DEKLARACJA ZGODNOŚCI

"WOLKOT" WOLDAŃSCY - SPÓŁKA CYWILNA  
63-304 Czermin  
Czermin 84B

Podpisując się na niniejszym dokumencie deklarujemy z pełną odpowiedzialnością, że kocioł wodny wyprodukowany przez naszą firmę :

TYPU:  
MOC  
NR FABRYCZNY  
ROK BUDOWY

Do którego odnosi się przedmiotowa deklaracja spełnia wymagania poniższych dyrektyw UE, aktów prawnych, przepisów i norm:

**Dyrektywa 97/23/WE – Urządzenia ciśnieniowe**  
**Dyrektywa 98/37/WE – Maszyny**  
**Dyrektywa 73/23/EWG – Urządzenia elektryczne niskonapięciowe**  
**WUDT/UC/2003 – Urządzenia ciśnieniowe**  
**PN-EN 30,5**  
**PN-91/B-024133**  
Na kocioł naniesiono oznakowanie „CE”

Opracowano zgodnie z normą EN 450

Właściciel firmy

## Gwarancja nr.....

Udzielamy gwarancji na kocioł typ.....

Moc kotła.....kW. Nr fabryczny..... Pow. Grzewcza.....

Dopuszczalne ciśnienie w kotle.....bar.

### Warunki gwarancji

1. Udzielamy gwarancji na kocioł C.O. Gwarancja obowiązuje na terytorium Rzeczypospolitej Polskiej. W przypadku użytkowania produktu poza granicami kraju należy wadliwy towar dostarczyć do producenta.
2. Okres gwarancyjny:
  - a. -Kocioł
  - b. -Podzespoły i elementy automatyki wg gwarancji producenta'
  - c. - Zbiornik na opał
3. Naprawom gwarancyjnym nie podlegają:
4. Uszkodzenia powstałe w wyniku wadliwie wykonanej instalacji lub niewłaściwej – niezgodnej z DTR eksploatacji, uszkodzenia powstałe przy transporcie (przy odbiorze własnym), uszkodzenia powstałe na skutek pożarów, uderzenia pioruna, czy też innych klęsk żywiołowych, uszczelnienia, awarie związane z niedostatecznym ciągiem kominowym, okresowe konserwacje, czyszczenie produktu, regulacja, sprawdzanie działania, korekta błędów obsługi i programowania parametrów Użytkownika oraz inne czynności do których powołany jest użytkownik.
5. Reklamacja bez karty gwarancyjnej i tabliczki znamionowej nie będzie uznawana. Karat gwarancyjna powinna być czytelna. Gwarancje w których brakuje numeru seryjnego produktu lub jest on zamazany nie będą uznawane.
6. Wadliwa instalacja kotła C.O., niewłaściwa eksploatacja, samowolne przeróbki i naprawy powodują utratę gwarancji.
7. Za wady i uszkodzenia sterowania, podajnika oraz nadmuchu (wentylatora) , firma nie ponosi odpowiedzialności. Gwarancję w tych przypadkach spełnia producent sterownika, podajnika lub wentylatora. Awarie elementów elektronicznych oraz wentylatorów należy zgłaszać do producenta danego produktu.
8. Producent zapewnia obsługę gwarancyjną w terminie 14 dni od daty zgłoszenia.
9. Jeśli zarzuty odbiorcy okażą się uzasadnione koszty związane z usunięciem awarii ponosi wykonawca.
10. Karta gwarancyjna stanowi jedyną podstawę dokonania bezpłatnej naprawy gwarancyjnej. W razie zgubienia lub zniszczenia duplikatu nie wydaje się.
11. Składając reklamację kupujący określa rodzaj wady i przypuszczalną przyczynę jej powstania. Jeżeli nie jest w stanie określić wady, to podaje objawy wadliwego działania wyrobu.
12. W razie nieuzasadnionej reklamacji (niewłaściwe podłączenie kotła, nieprawidłowy ciąg kominowy, paliwo złej jakości, nieprawidłowa wentylacja kotłowni) użytkownik ponosi koszt przyjazdu serwisu.

Data sprzedaży (producenta):	Pieczęć i podpis
Data sprzedaży:	Pieczęć i podpis





**Potwierdzenie montażu i zabezpieczenia kotła wg PN-91/B-02413**

Typ kotła: .....

Nr fabryczny: .....

Rok budowy: .....

***Instalator:***

Nazwa firmy:.....

Imię i nazwisko instalatora:.....

***Użytkownik:***

Imię i nazwisko:.....

Adres/telefon:.....

.....

Ja, niżej podpisany, oświadczam z pełną odpowiedzialnością, iż wyżej wymieniony kocioł został zainstalowany do prawidłowo wykonanej instalacji c.o. i zabezpieczony w układzie systemu otwartego zgodnie z normą PN-91/B-02413 „Zabezpieczenia instalacji ogrzewań wodnych systemu otwartego” i został wyposażony w podstawowe elementy zabezpieczeń:

- otwarte naczynie wzbiorcze o wymaganej pojemności zabezpieczone przed zamarznięciem,
- rury zabezpieczające oraz rurę przelewową i odpowietrzającą o średnicach wg mocy cieplnej kotła (kotłów) bez armatury odcinającej i przewężeń.

.....  
Podpis i pieczęć instalatora